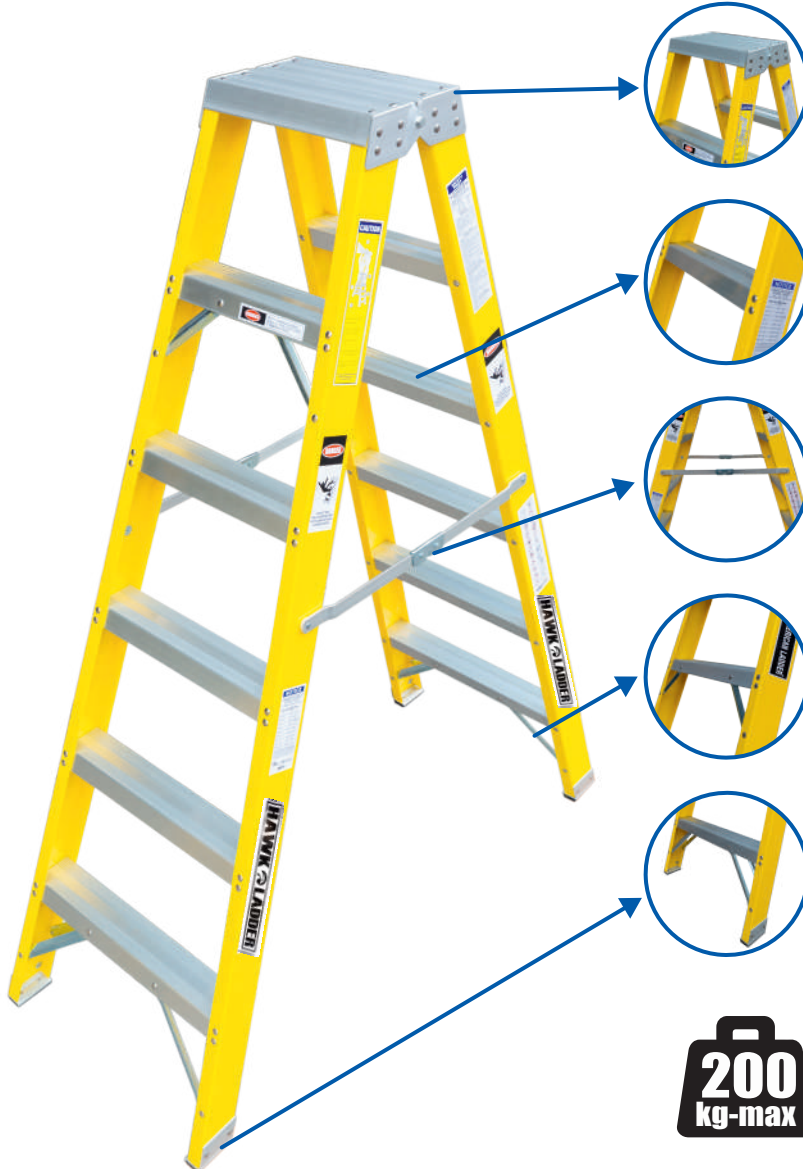




HAWK LADDER®

ESCALERA TIJERA DOBLE ACCESO FIBRA DE VIDRIO

FICHA TÉCNICA



Tapa completa de aluminio reforzado

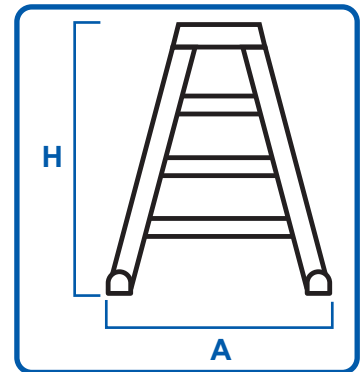
Peldaños con superficies antideslizantes y doble remache de fijación

Tirantes separadores antipellizco

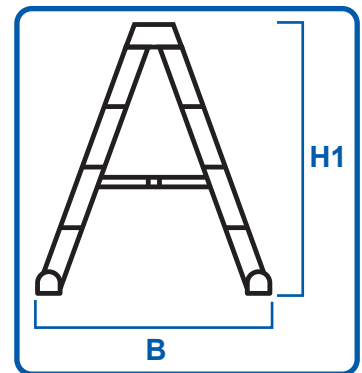
Refuerzos en los peldaños

Zapatas de aluminio reforzadas con jebe antideslizantes

VISTA FRONTAL



VISTA LATERAL



200
kg-max



ESPECIFICACIONES

DIMENSIONES EN METROS (m)

Modelo	Pasos	Peso	Capacidad Maxima	Altura cerrado (H)	Altura Abierto (H1)	Ancho Frontal Inferior (A)	Apertura Abierto (B)
FTD200-4IA	4	7.23	200 kg	1.22	1.14	0.47	0.91
FTD200-5IA	5	9.12	200 kg	1.53	1.42	0.51	1.12
FTD200-6IA	6	10.53	200 kg	1.83	1.71	0.56	1.32
FTD200-7IA	7	12.30	200 kg	2.13	2.00	0.59	1.53
FTD200-8IA	8	14.30	200 kg	2.44	2.27	0.64	1.72
FTD200-10IA	10	18.30	200 kg	3.05	2.83	0.71	2.13
FTD200-12IA	12	22.80	200 kg	3.66	3.40	0.79	2.53
FTD200-14IA	14	27.30	200 kg	4.27	3.96	0.87	2.96
FTD200-16IA	16	32.30	200 kg	4.88	4.52	0.95	3.34